

TP-LINK CPE610



Cena celkem:	1 849 Kč (bez DPH: 1 528 Kč)
Běžná cena:	2 034 Kč
Ušetříte:	185 Kč
Kód zboží:	NATTPL1012
Part No.:	CPE610
Záruka:	36 měs.
Stav:	Nové zboží

Popis

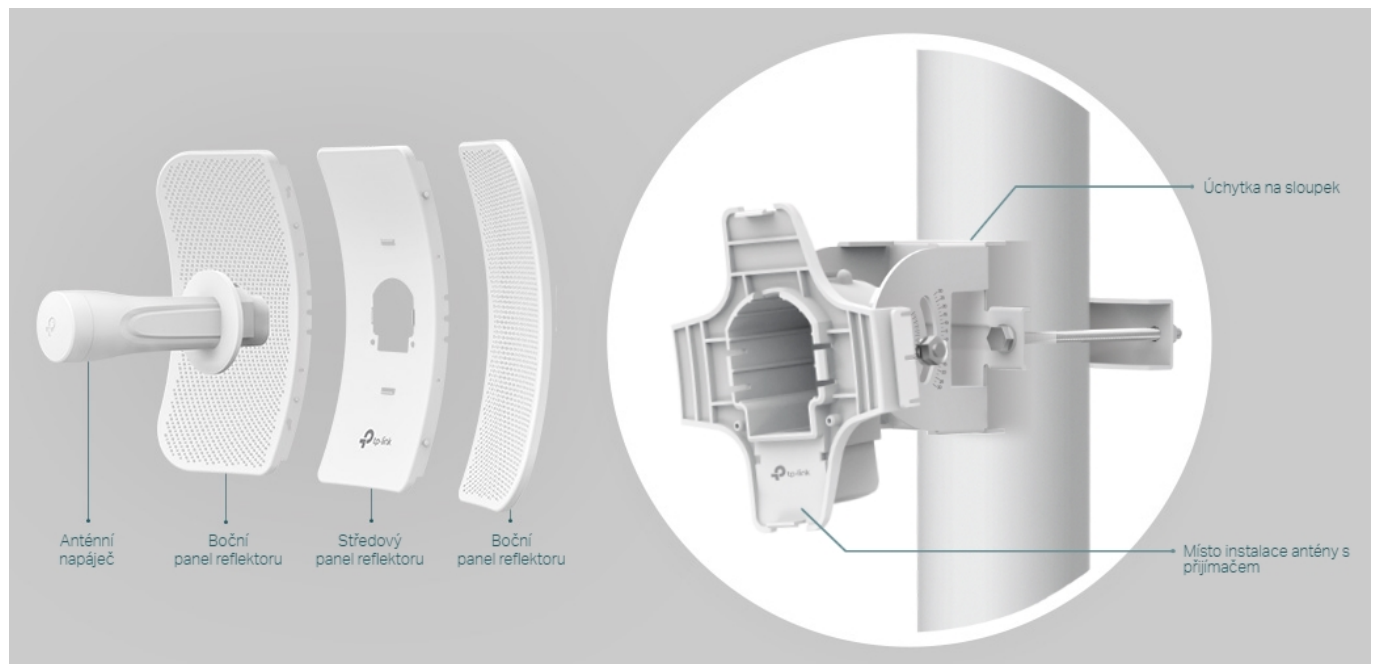
TP-Link CPE610

Směrová anténa na profesionální úrovni se ziskem 23 dBi určená pro bezdrátový přenos dat na velké vzdálenosti

Díky směrové anténě Cassegrain s vysokým ziskem 23 dBi, technologií 2x2 MIMO a speciálnímu kovovému reflektoru umožňuje model CPE610 dosáhnout vynikajícího směrového zaměření paprsku, vylepšené latence a odolnosti vůči rušení. Profesionální výkon a uživatelsky příjemné provedení - venkovní anténa CPE610 s rychlostí přenosu 300 Mb/s v pásmu 5 GHz a ziskem 23 dBi je ideální volbou a cenově výhodným řešením pro potřeby venkovních bezdrátových sítí.

Stabilní konstrukce a flexibilní instalace

- Díky částem, které do sebe vzájemně zaklapnou, je montáž snadná a pohodlná
- Sady pro montáž na sloupek a volnost pohybu ve všech třech osách umožňují flexibilní instalaci
- Odolná konstrukce zajišťuje stabilitu i ve větrném prostředí



Pharos Control - Systém centralizované správy sítě

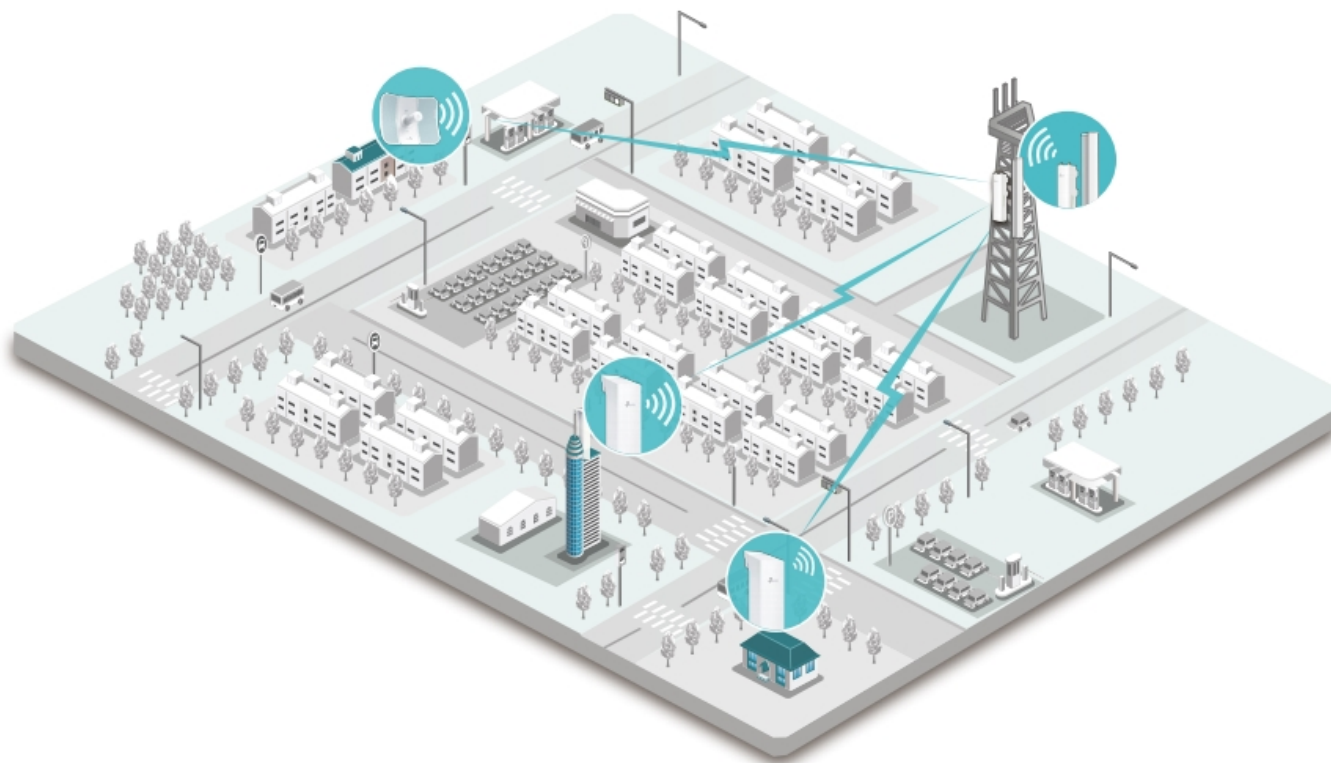
Anténa CPE610 se dodává se softwarem Pharos Control pro centralizovanou správu sítě, který uživatelům pomáhá snadno

řídít všechna zařízení v síti z jediného počítače. Mezi jeho funkce patří rozpoznávání zařízení, monitorování jejich stavu, aktualizace firmwaru a údržba sítě. Intuitivní prostředí ve webovém prohlížeči – PharOS – je alternativním způsobem, jak síť spravovat, a profesionálům umožňuje přístup k detailnějším nastavením.



Příklady použití:





ZÁKLADNÍ SPECIFIKACE

Typ antény: směrová

Frekvence: 5,15 GHz - 5,85 GHz

Zisk: 23 dBi

Rozměry: 366 x 280 x 207 mm