

TELTONIKA RUTX08



| | |
|--------------|---|
| Cena celkem: | 3 809 Kč (bez DPH: 3 148 Kč) |
| Běžná cena: | 4 190 Kč |
| Ušetříte: | 381 Kč |
| Kód zboží: | NARTEL0005 |
| Part No.: | RUTX08 |
| Záruka: | 26 měs. |
| Stav: | Nové zboží |

Popis

Teltonika RUTX08

Odolný a výkonný směrovač Ethernet-to-Ethernet **s pokročilým systémem OpenOrt RutOS** a vestavěnou funkcí **Firewall a VPN**. Díky rozhraní Gigabit Ethernet a podpoře protokolů průmyslových sítí je RUTX08 ideální volbou **pro profesionální aplikace**.

Přednosti:

- Vzdálený přístup - Teltonika Remote Management System
- Čtyřjádrový ARM Cortex A7 CPU, 717 MHz
- Snadno použitelný, bezpečný operační systém RutOS založený na OpenWrtu
- Podpora VPN služeb
- Široká škála napájecích napětí pro jednodušší integraci

Ethernetová část

- 1x WAN port 10/100/1000 Mb/s, lze konfigurovat na LAN (auto MDI/MDIX)
- 3x LAN port 10/100/1000 Mb/s (auto MDI/MDIX)

Síťová část

- Routování: Static routing, Dynamic routing (BGP, OSPF v2, RIP v1/v2, EIGRP, NHRP)
- Síťové protokoly: TCP, UDP, IPv4, IPv6, ICMP, NTP, DNS, HTTP, HTTPS, FTP, SMTP, SSL v3, TLS, ARP, VRRP, PPP, PPPoE, UPNP, SSH, DHCP, Telnet, MQTT, Wake On Lan (WOL)
- Podpora VoIP passthrough: H.323 a SIP-alg protokol NAT helpers (umožňují správné směrování VoIP paketů).
- Monitoring připojení: Ping Reboot, Wget reboot, Periodic Reboot, LCP a ICMP
- Firewall: definuje pravidla pro komunikaci (směrování portů, pravidla pro přenos atd.)
- DHCP: statické a dynamické přidělování IP
- Network backup: zálohování o obnovení při selhání připojení nebo napájení (VRRP)
- QoS: řízení podle priority, zdroje/cíle, protokolu nebo portu
- DDNS: podpora >25 poskytovatelů služeb, ostatní lze nakonfigurovat ručně
- Hotspot: interní/externí server Radius, přizpůsobitelná vstupní stránka

Zabezpečení

- Ověření: Předsdílený klíč, digitální certifikáty, X.509 certifikáty
- Firewall: Předdefinovaná pravidla brány firewall lze povolit pomocí rozhraní WebUI, neomezená konfigurace brány firewall pomocí rozhraní CLI; DMZ; NAT; NAT-T
- Prevence útoků: Prevence útoků DDOS (ochrana před povodněmi SYN, prevence útoků SSH, prevence útoků HTTP/HTTPS), ochrana před skenováním portů (SYN-FIN, SYN-RST, X-mas, příznaky NULL, útoky FIN scan)

- VLAN: Oddělení portů a tagů VLAN
- WEB filtr: blacklist pro blokování nežádoucích webů, whitelist pro specifikaci povolených webů
- Řízení přístupu: Flexibilní řízení přístupu TCP, UDP, paketů ICMP, filtru MAC adres

VPN

- OpenVPN: podpora více klientů na serveru, 12 šifrovacích metod
- OpenVPN šifrování: DES-CBC, RC2-CBC, DES-EDE-CBC, DES-EDE3-CBC, DESX-CBC, BF-CBC, RC2-40-CBC, CAST5-CBC, RC2-64-CBC, AES-128-CBC, AES-192-CBC, AES-256-CBC
- IPsec: IKEv1 a IKEv2 s 5 metodami šifrování pro IPsec (DES, 3DES, AES128, AES192, AES256)
- GRE: GRE tunel (všeobecný zapouzdřovací protokol)
- PPTP, L2TP: služby klient/server lze spustit současně
- Stunnel (plánováno): Šifrovaný síťový tunel a to převážně pro programy, které nemají podporu SSL. Umožňuje spojení dvou sítí šifrovaným TCP tunelem, nebo zabezpečit provoz nešifrovaných protokolů nebo daemonů jako IMAP, MySQL, POP, IRC a další. Přidává funkci šifrování TLS ke stávajícím klientům/serverům bez jakýchkoli změn kódu.
- DMVPN: Vytváření škálovatelných sítí IPsec VPN

Napájení

- 4pin DC, 9-50 V
- pasivní PoE, nekompatibilní s 802.3af/at
- spotřeba méně než 11 W

Podrobnější informace naleznete v příloženém manuálu, v záložce dokumenty nebo na stránce wiki.teltonika-networks.com/view/RUTX08.

RMS systém lze zdarma vyzkoušet na adrese <https://rms.teltonika.lt/>.

ZÁKLADNÍ SPECIFIKACE

Procesor: ARM Cortex A7, 717 MHz, 4jádrový

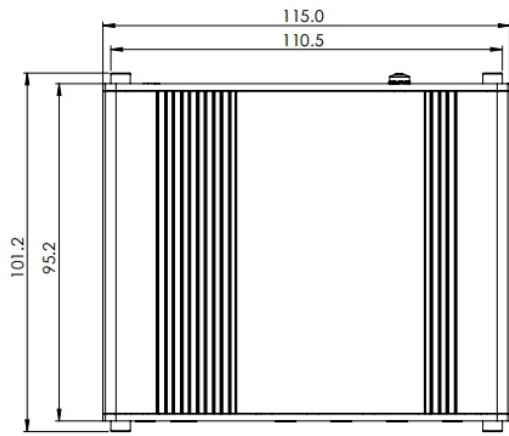
Paměť: 256 MB DDR3 + 256 MB SPI flash

Porty: 4 x RJ-45, 1 x USB 2.0, 1 x digitální vstup, 1 x digitální výstup (na napájecím konektoru)

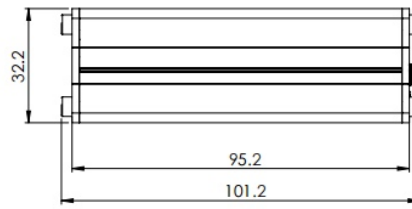
Podpora PoE: ano, pasivní

Napájení: 9 - 50 V

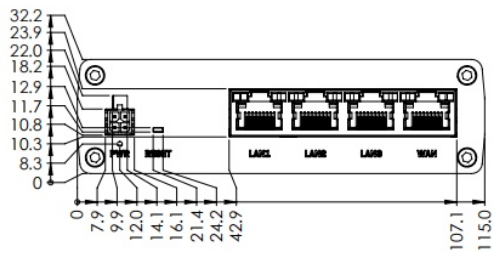
Rozměry: 115 x 95 x 32 mm



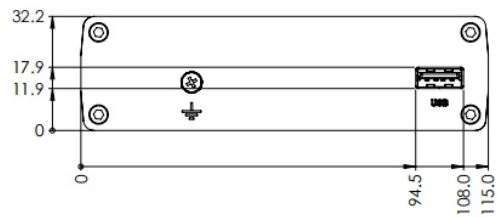
Top view



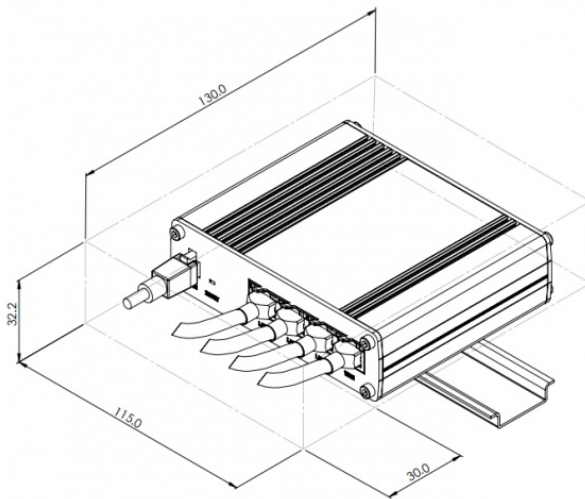
Right view



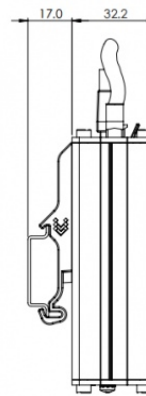
Front view



Rear view



Mounting space requirements



Mounting space requirements